

INSTALLATION INSTRUCTIONS

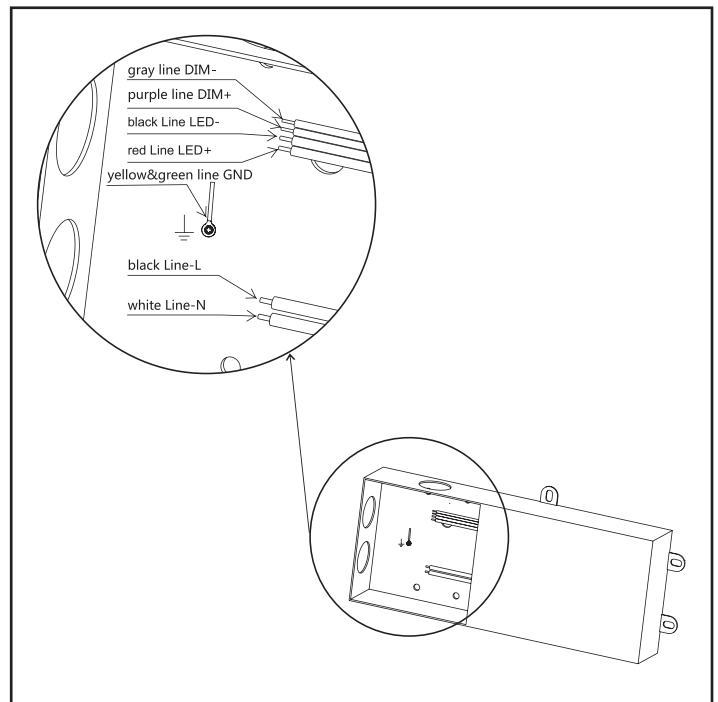
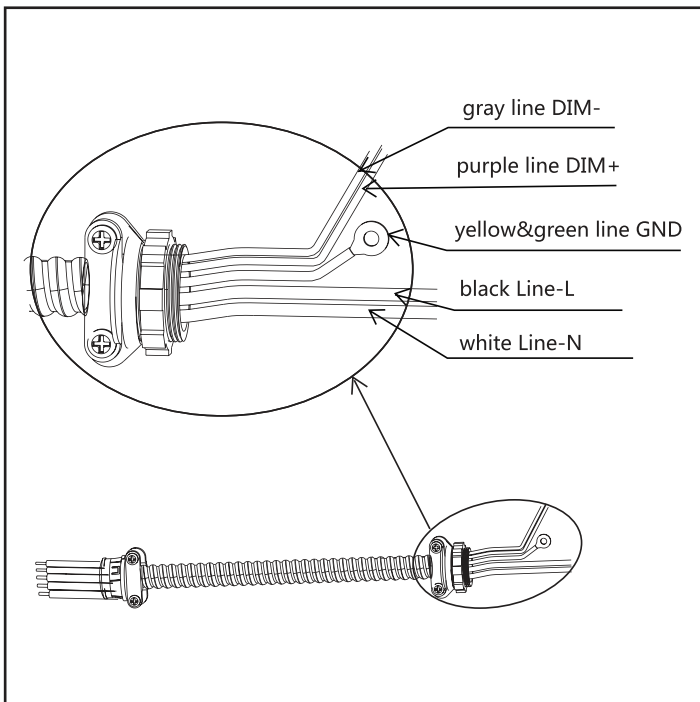
CDR - Commercial Downlight Retrofit



SAFETY PRECAUTION:

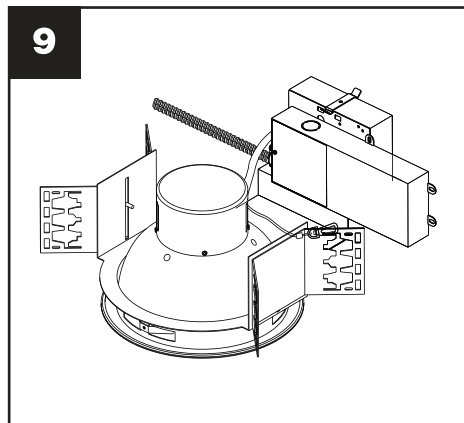
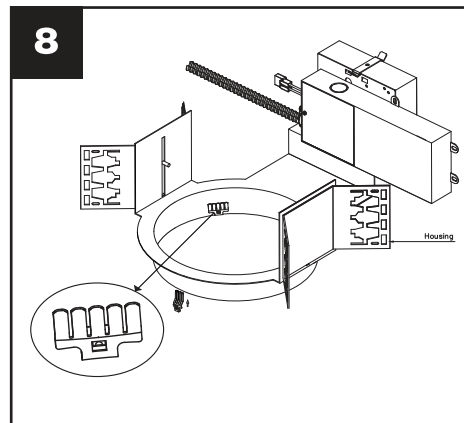
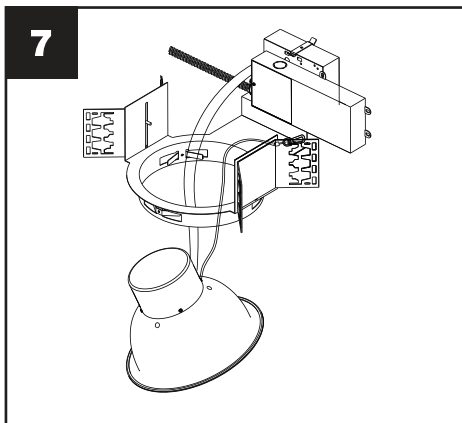
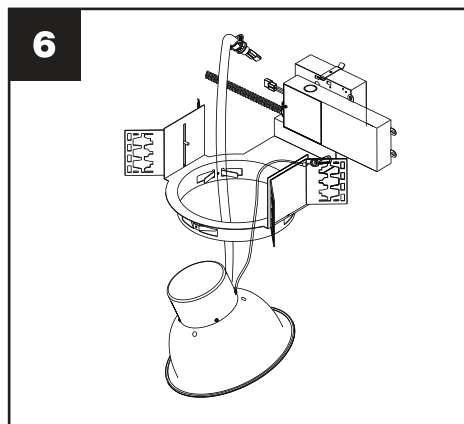
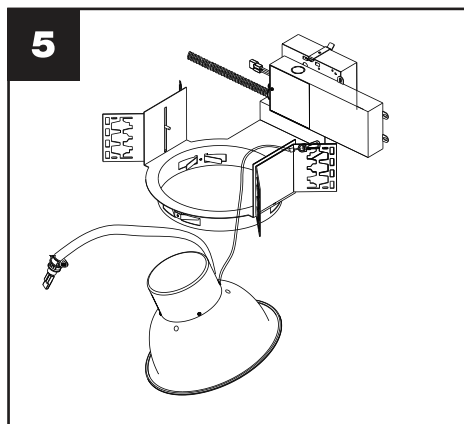
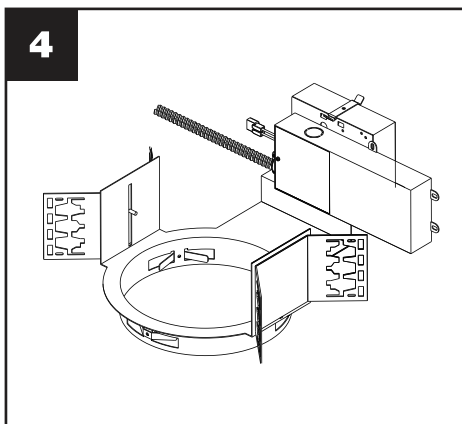
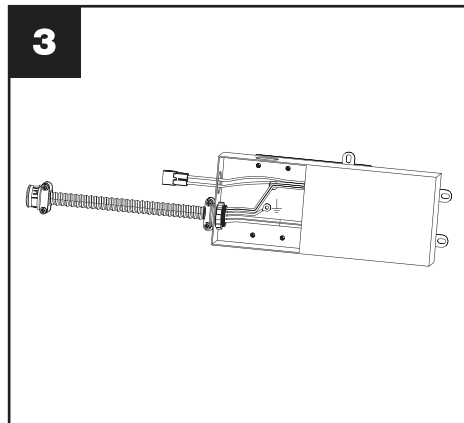
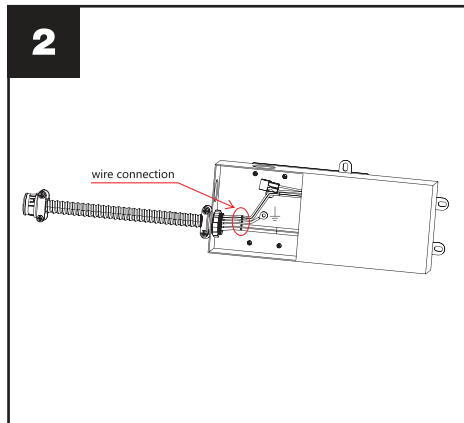
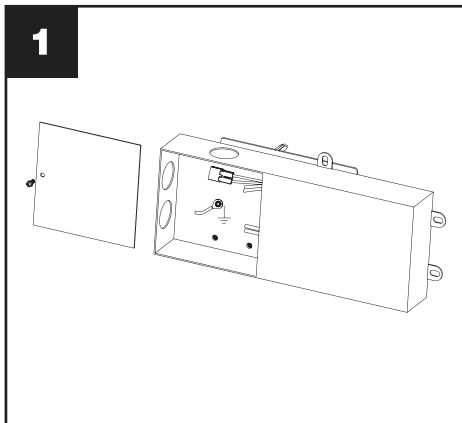
- WARNING – Risk of fire or electric shock. LED Retrofit Kit installation requires knowledge of luminaire electrical systems. If not qualified, do not attempt installation. Contact a qualified electrician.
- WARNING – Risk of fire or electric shock. Install this kit only in luminaires that have the construction features and dimensions show in the photographs and/or drawings and where the input rating of the retrofit kit does not exceed the input rating of the luminaire.
- Do not make or alter any open holes in an enclosure of wiring or electrical components during kit installation.
- WARNING – To prevent wiring damage or abrasion, do not expose wiring to edges of sheet metal or other sharp objects.
- LED RETROFIT LUMINAIRE CONVERSION FOR USE ONLY WITH PRODUCTS DESCRIBED AND INSTALLED IN ACCORDANCE WITH THE INSTRUCTIONS PROVIDED WITH THIS RETROFIT KIT.
- SUITABLE FOR DAMP LOCATIONS
- SUITABLE FOR OPERATION IN AMBIENT NOT EXCEEDING 40°C (104°F).
- MIN LAMP COMARTMENT DIMENSIONS:
6” - 152mmX144mm
8” - 203mX160mm

WIRING DIAGRAM:



INSTALLATION:

1. Open the driver cover.
2. Input L/N wires to connect with the input counterparts of the driver.
3. Feed the terminal blocks through the end of the driver, Re-attach the driver cover.
4. Secure the driver to the fixture housing.
5. Attach safety cable to housing.
6. Connect ballast disconnect.
7. Attach armored cable to driver box.
8. For frames with no clips, use the clips included with this retrofit kit.
9. Install fixture into housing.

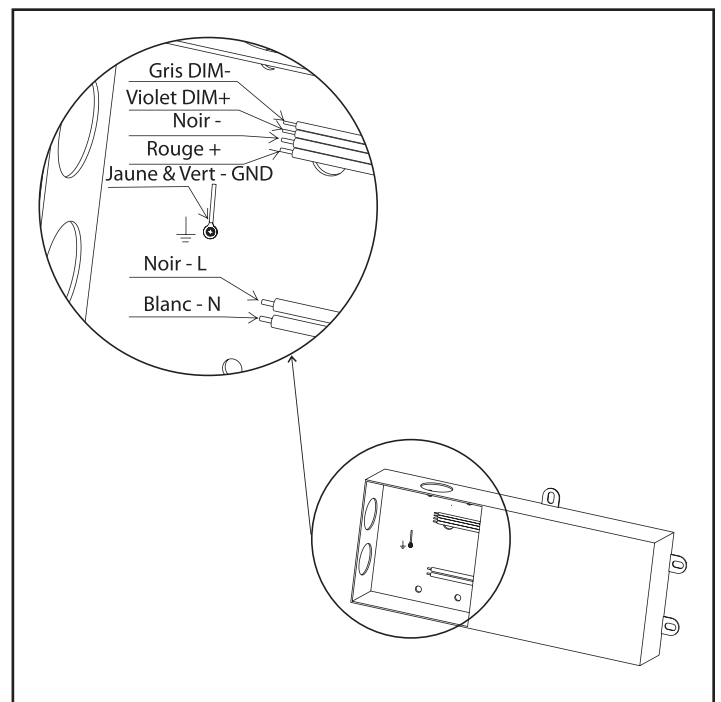
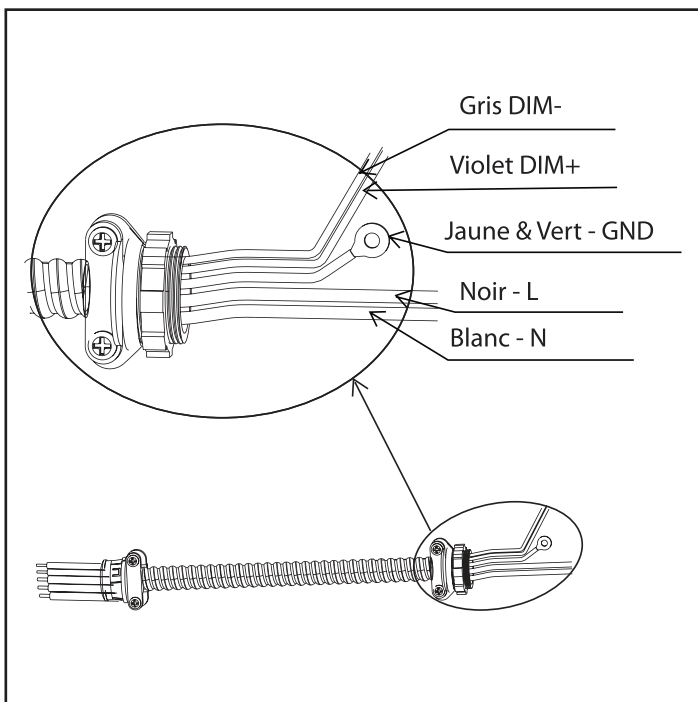




MESURE DE SÉCURITÉ:

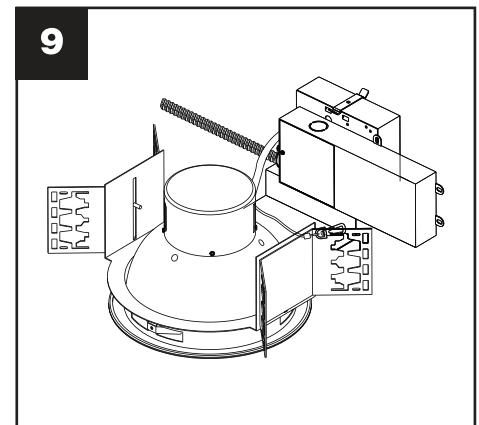
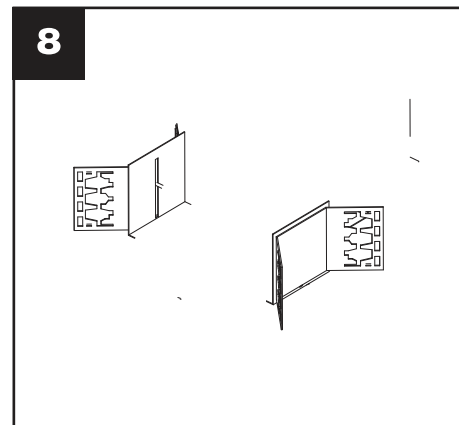
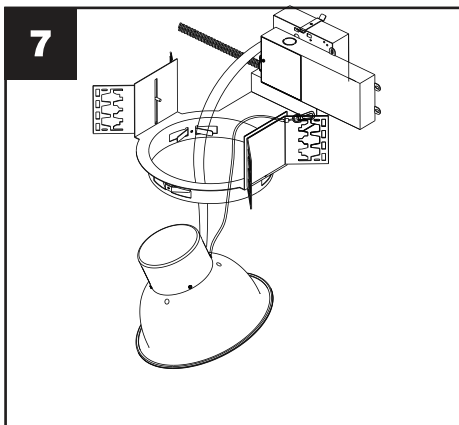
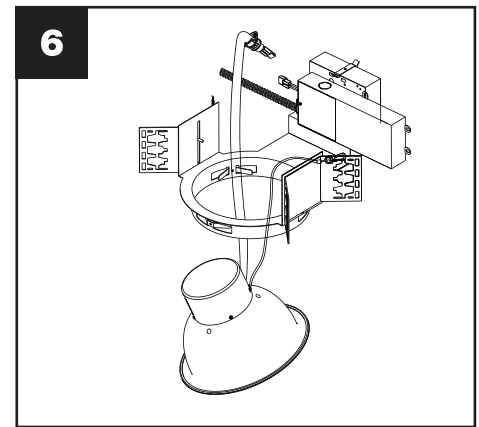
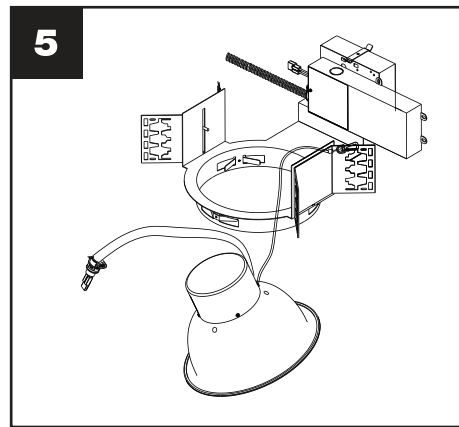
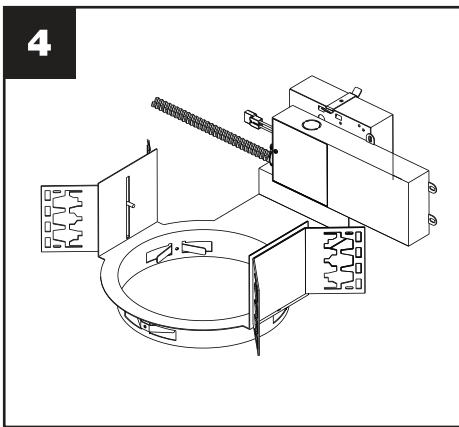
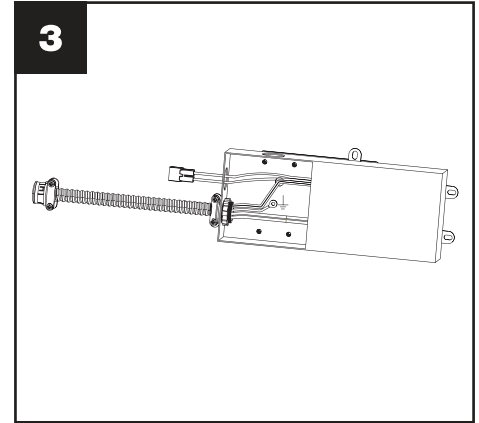
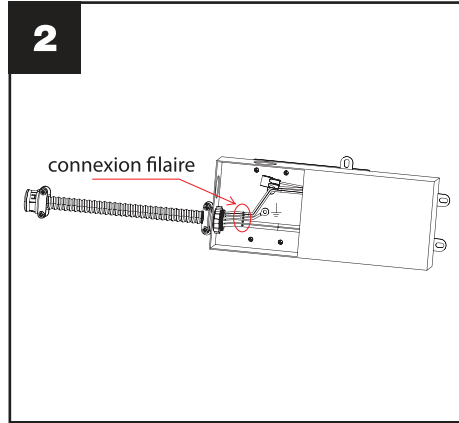
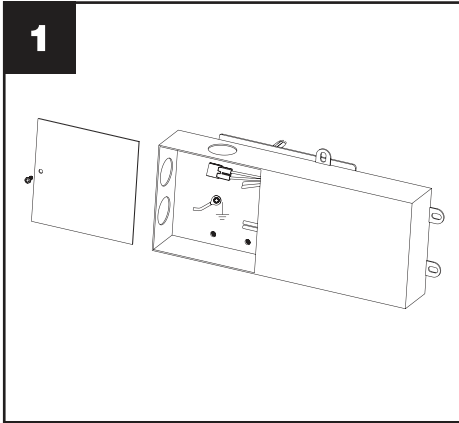
- AVERTISSEMENT - Risque d'incendie ou d'électrocution. L'installation du kit LED Retrofit requiert la connaissance des systèmes électriques des luminaires. Si vous n'êtes pas qualifié, ne tentez pas l'installation. Contactez un électricien qualifié.
- AVERTISSEMENT - Risque d'incendie ou d'électrocution. Installez ce kit uniquement dans les luminaires dont les caractéristiques de construction et les dimensions sont indiquées sur les photographies et / ou les dessins et où la valeur nominale d'entrée du kit de conversion ne dépasse pas la puissance nominale du luminaire.
- Ne pas faire ou modifier les trous ouverts dans une enceinte de câblage ou de composants électriques pendant l'installation du kit.
- AVERTISSEMENT - Pour éviter d'endommager le câblage ou l'abrasion, n'exposez pas le câblage aux bords de la tôle ou d'autres objets tranchants.
- CONVERSION DE LUMINAIRE DE RÉTROFITURE DE LED POUR L'UTILISATION SEULEMENT AVEC DES PRODUITS DÉCRITS ET INSTALLÉS CONFORMÉMENT AUX INSTRUCTIONS FOURNIES AVEC CE KIT DE RÉTROFIT.
- ADAPTÉ AUX EMBLEMES HUMIDES
- APPROPRIÉ POUR FONCTIONNER DANS L'AMBIANT N'EXCÉDANT PAS 40°C (104°F).
- DIMENSIONS DE MINI LAMPE DE LA LAMPE:
6 "- 152mmX144mm
8 "- 203mX160mm

SCHEMA DE CÂBLAGE:



INSTALLATION:

1. Ouvrez le capot du pilote.
2. Entrez les fils L / N à connecter aux homologues d'entrée du pilote.
3. Faites passer les borniers à l'extrémité du pilote, Rebranchez le capot du pilote.
4. Fixez le pilote sur le boîtier du projecteur.
5. Fixez le câble de sécurité au boîtier.
6. Raccorder le sectionneur de ballast.
7. Fixez le câble armé à la boîte du conducteur.
8. Pour les cadres sans clips, utilisez les clips fournis avec ce kit de conversion.
9. Installez le luminaire dans le boîtier.

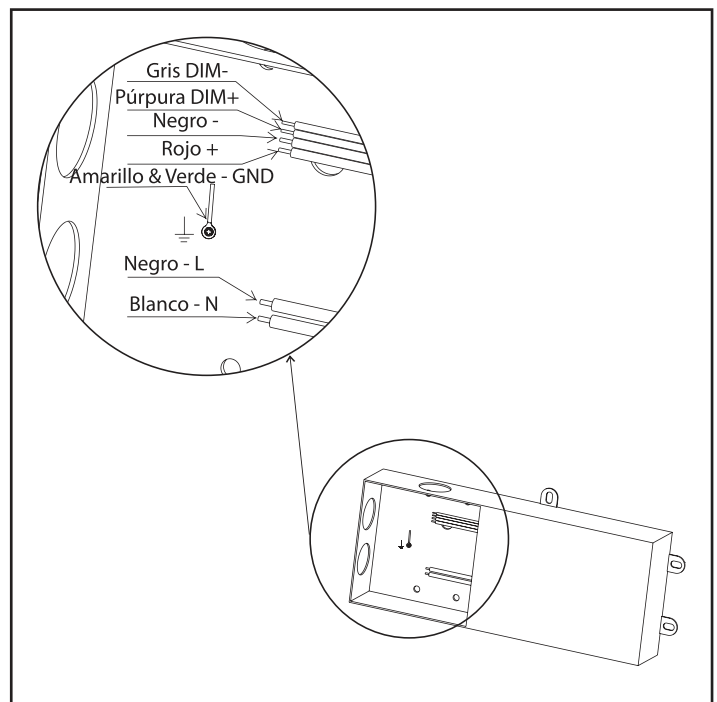
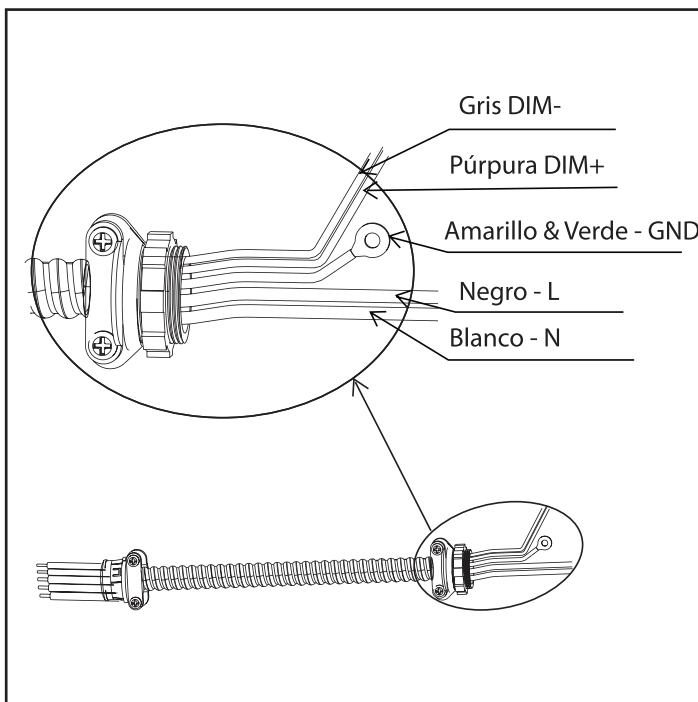




PRECAUCIONES DE SEGURIDAD:

- ADVERTENCIA - Riesgo de incendio o descarga eléctrica. La instalación del kit de modificación LED requiere conocimiento de los sistemas eléctricos de la luminaria. Si no está calificado, no intente la instalación. Contacte a un electricista calificado.
- ADVERTENCIA - Riesgo de incendio o descarga eléctrica. Instale este kit solo en luminarias que tengan las características y dimensiones de la construcción que se muestran en las fotografías y / o dibujos y donde la clasificación de entrada del kit de actualización no exceda la clasificación de entrada de la luminaria.
- No realice ni modifique ningún orificio abierto en un recinto de cableado o componentes eléctricos durante la instalación del kit.
- ADVERTENCIA: para evitar daños o abrasiones en el cableado, no exponga el cableado a los bordes de la chapa u otros objetos filosos.
- CONVERSIÓN LED DE RETROFIT LUMINAIRE PARA USO SOLO CON PRODUCTOS DESCRITOS E INSTALADOS DE ACUERDO CON LAS INSTRUCCIONES PROVISTAS CON ESTE KIT DE RETROFIT.
- ADECUADO PARA LUGARES DE DAMP
- CONVENIENTE PARA LA OPERACIÓN EN AMBIENTE QUE NO EXCEDE 40°C (104°F).
- DIMENSIONES DEL COMARMIENTO MIN LAMP:
 - 6 "- 152mmX144mm
 - 8 "- 203mX160mm

DIAGRAMA DE CABLEADO:



INSTALACIÓN:

1. Abra la tapa del controlador.
2. Ingrese los cables L / N para conectar con las contrapartes de entrada del controlador.
3. Alimente los bloques de terminales a través del extremo del controlador. Vuelva a colocar la cubierta del controlador.
4. Asegure el controlador a la carcasa del accesorio.
5. Conecte el cable de seguridad a la carcasa.
6. Conecte la desconexión del balasto.
7. Conecte el cable blindado a la caja del controlador.
8. Para marcos sin clips, use los clips incluidos con este kit de actualización.
9. Instale el accesorio en la carcasa.

